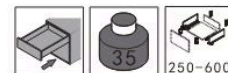
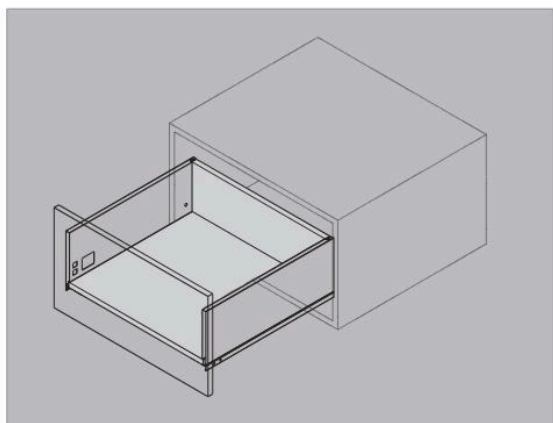


Инструкция для Slim T-Box с высотой 180 мм

GA-148 Система ящиков

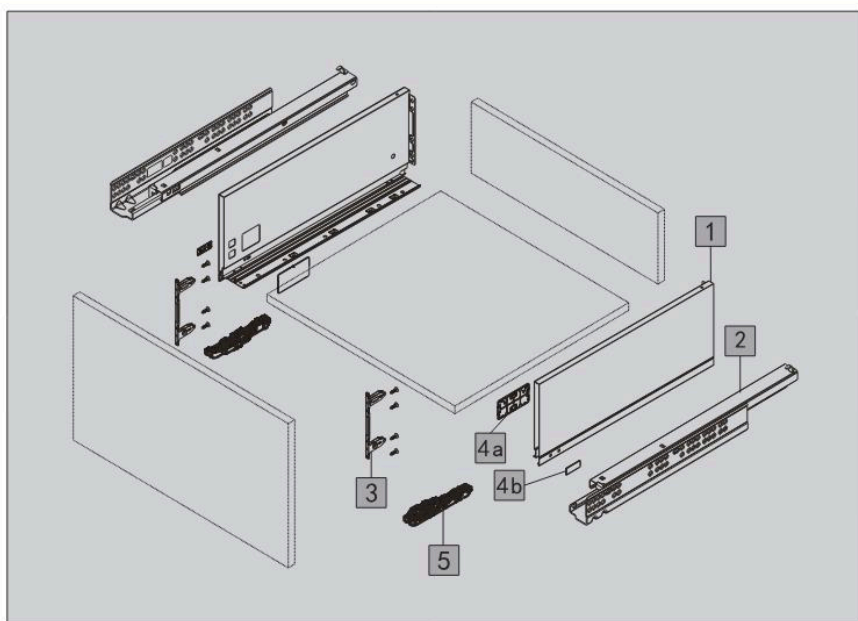


Ящик H148



- * Четырехмерная регулировка
- * Интегрированная регулировка высоты, угла наклона, бокового угла
- * Дополнительно возможна регулировка глубины
- * Ширина стороны ящика всего 12.8 мм
- * Ящики выдвигаются более мягко, плавно и постепенно
- * Сборка, разборка и регулировка – без инструментов

Информация о продукте



1		GA-148 боковины ящика, левая, правая
2		Опционально 316F9S: Доводчик 316R9S: Открытие от нажатия 319F9S: Доводчик 319R9S: Открытие от нажатия
3		H148 Передние крепежные кронштейны
4		4a: внутренние заглушки 4b: внешние заглушки
5		Рекомендуется F9 фиксатор
Альтернатива для 5		
Доп.		F1/F2/F4/F4B/3D фиксатор

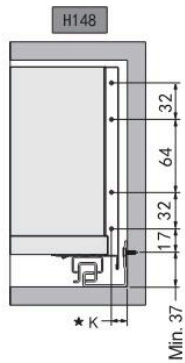
Информация о заказе

№ позиции	В наборе, шт.	Направляющие	Толщина панели (D)	Фиксатор	Цвет
GA-148-250 (10")	5	316F9S 316R9S (рекомендуется) 319F9S 319R9S	15mm 16mm 18mm 19mm	F9 (рекомендуется) F1/F2/F4/F4B/3D	Черный Серый Белый
GA-148-270 (11")	5				
GA-148-300 (12")	5				
GA-148-350 (14")	5				
GA-148-400 (16")	5				
GA-148-450 (18")	5				
GA-148-500 (20")	5				
GA-148-550 (22")	5				
GA-148-600 (24")	5				

См. страницу с технической информацией установочных размеров

Размеры передней панели

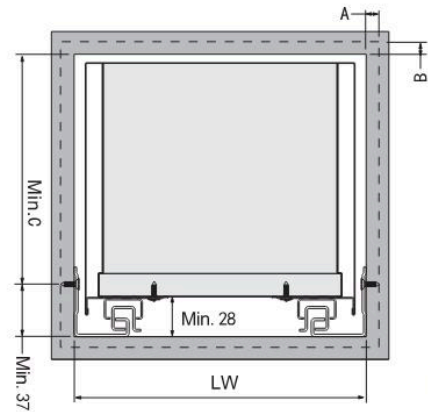
Направляющие	* K
316F9S/316R9S	16
319F9S/319R9S	19



Необходимое пространство в корпусе

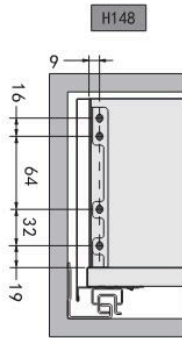
A, B: Определяется самостоятельно

LW: Внутренняя ширина корпуса



Ящик	C
H148	165

Размеры задней панели



Размеры резки для панели

NL: Номинальная длина

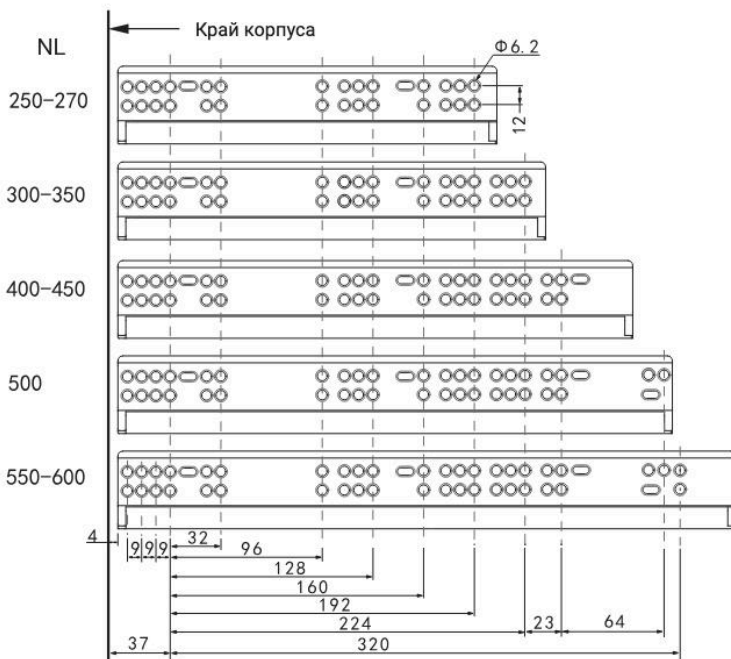
D: Толщина панели D=15/16/18/19mm



Направляющие	▲ W1	■ W2
316F9S/316R9S	LW-45	LW-39
319F9S/319R9S	LW-51	LW-45

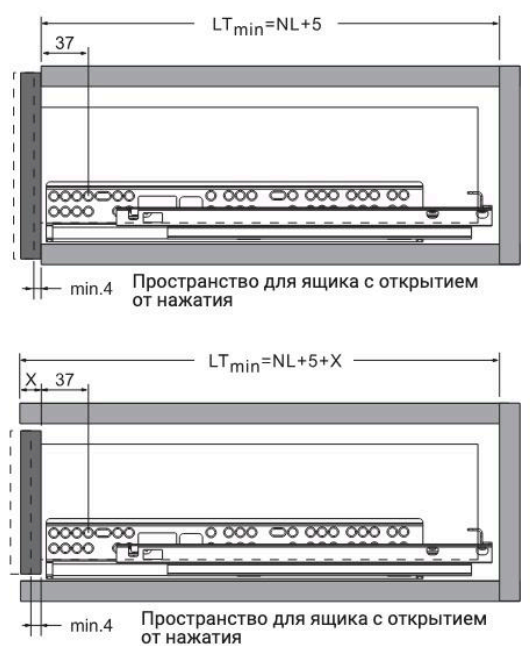
Ящик	H
H148	148

Положение винта



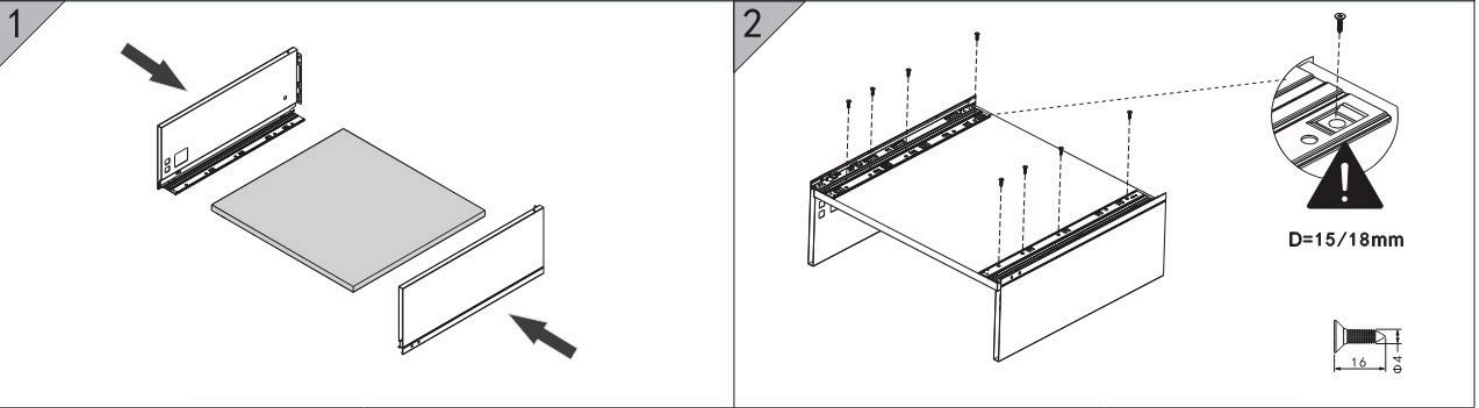
Установочные размеры направляющих

LT_{min}: Глубина внутри корпуса (минимальная)

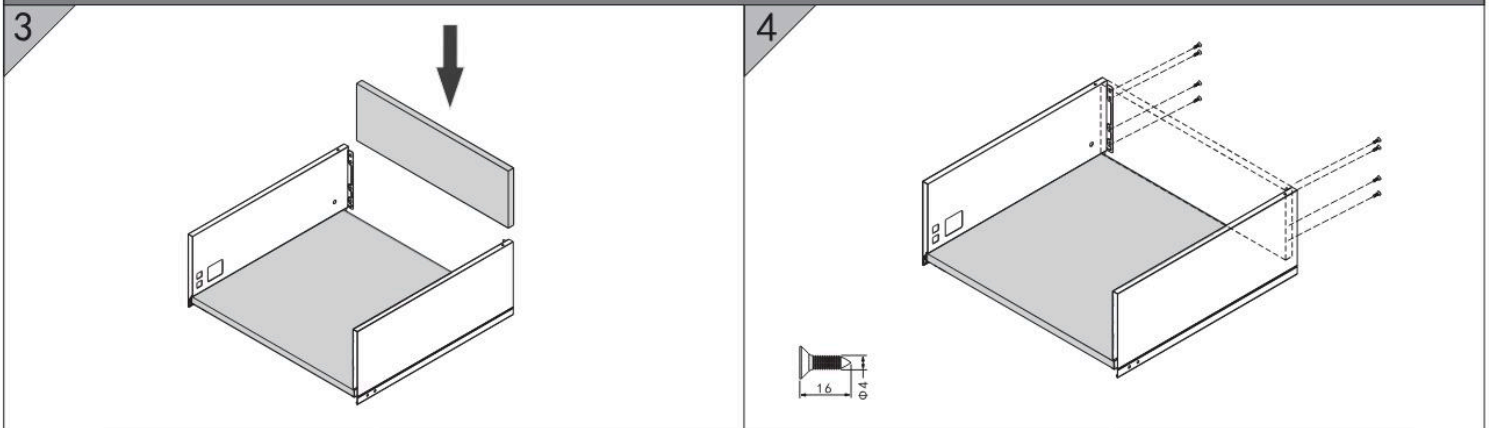


Ящик GA. Техническая информация

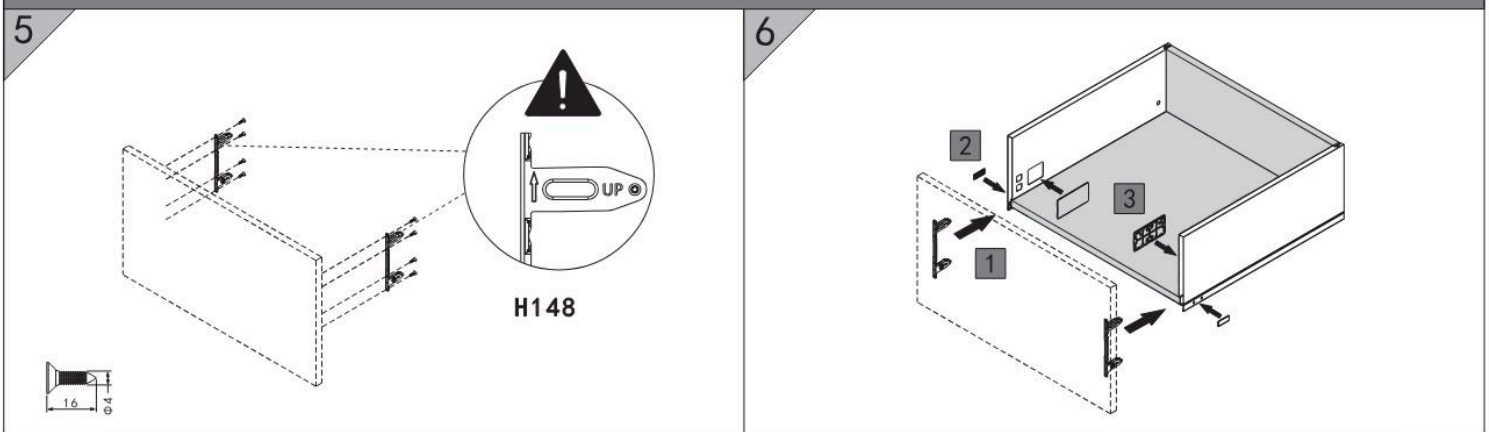
Сборка задней панели



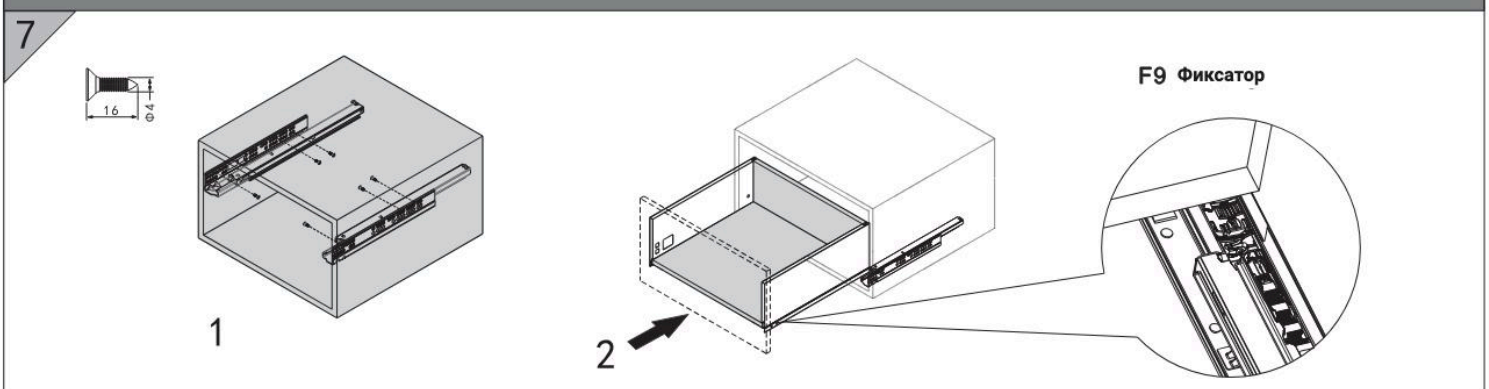
Сборка нижней панели



Сборка передней панели

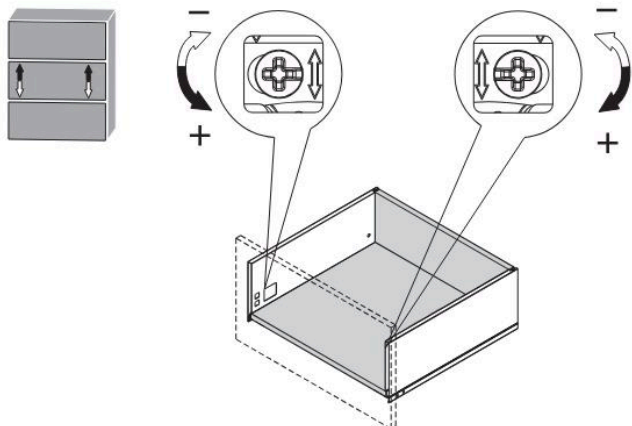


Сборка ящика

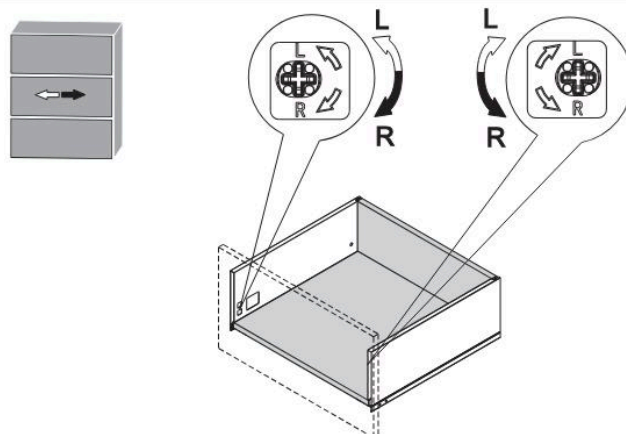


Ящик GA. Техническая информация

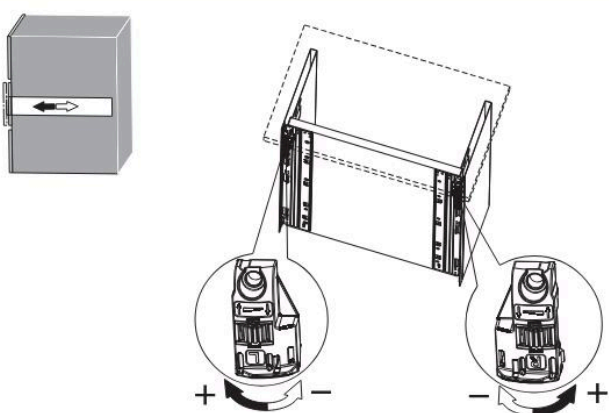
Регулировка вверх и вниз



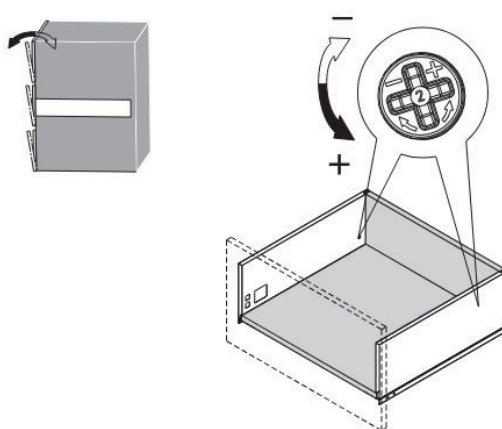
Регулировка влево (L) и вправо (R)



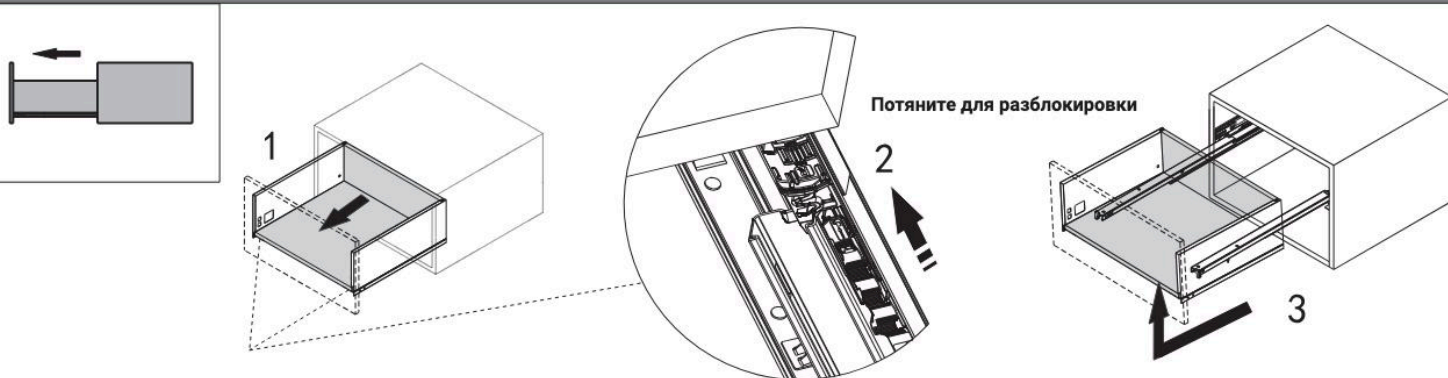
Регулировка глубины



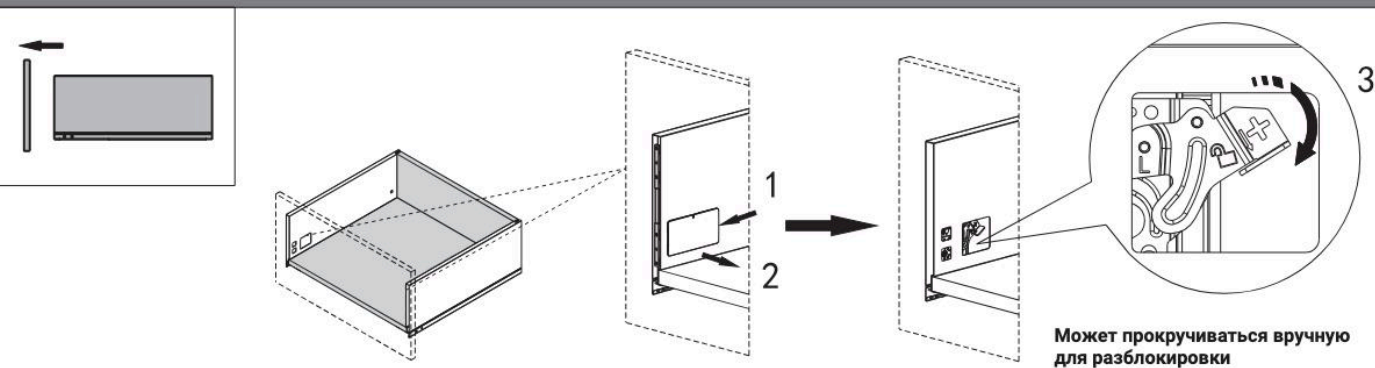
Регулировка угла наклона



Извлечение ящика

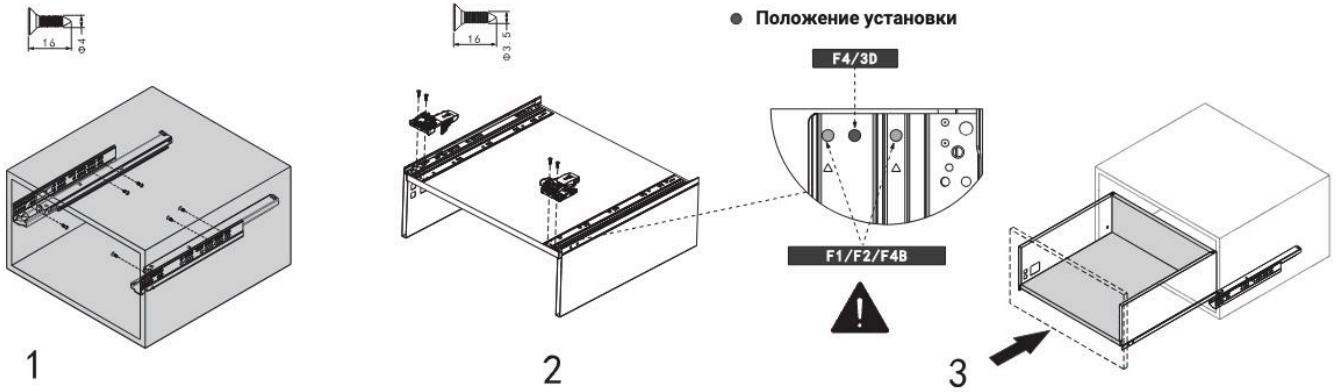


Извлечение панели ящика

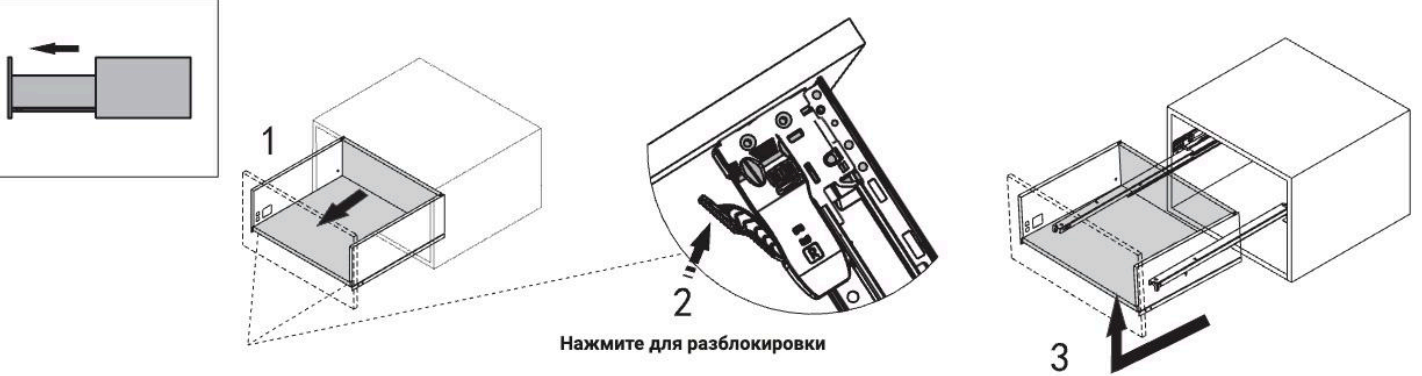


Фиксатор для ящика GA. Техническая информация

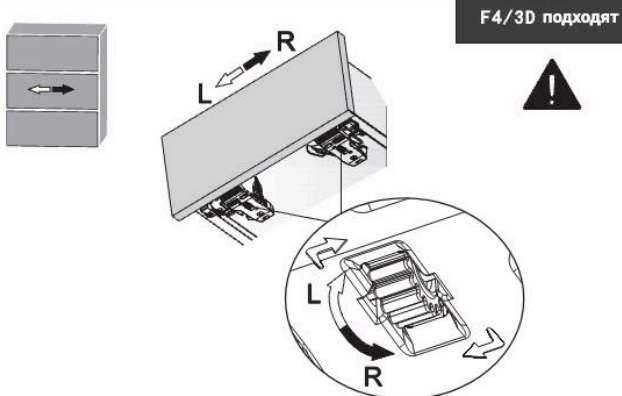
Сборка ящика



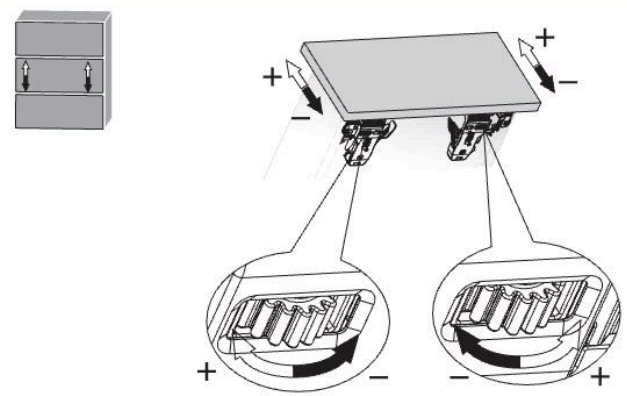
Извлечение ящика



Регулировка боковин



Регулировка высоты



Регулировка глубины

