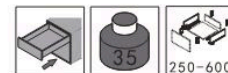
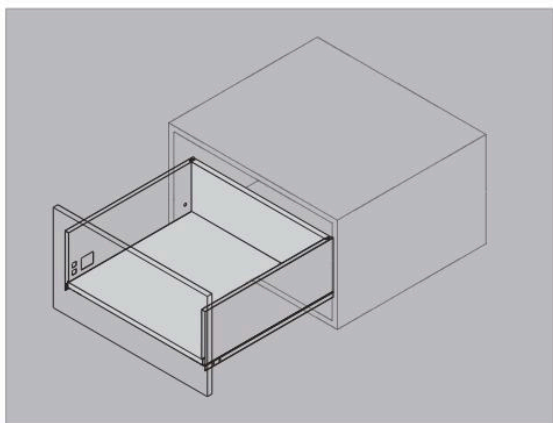


Инструкция для Slim T-Box с высотой 94 мм

GA-63 Система ящиков

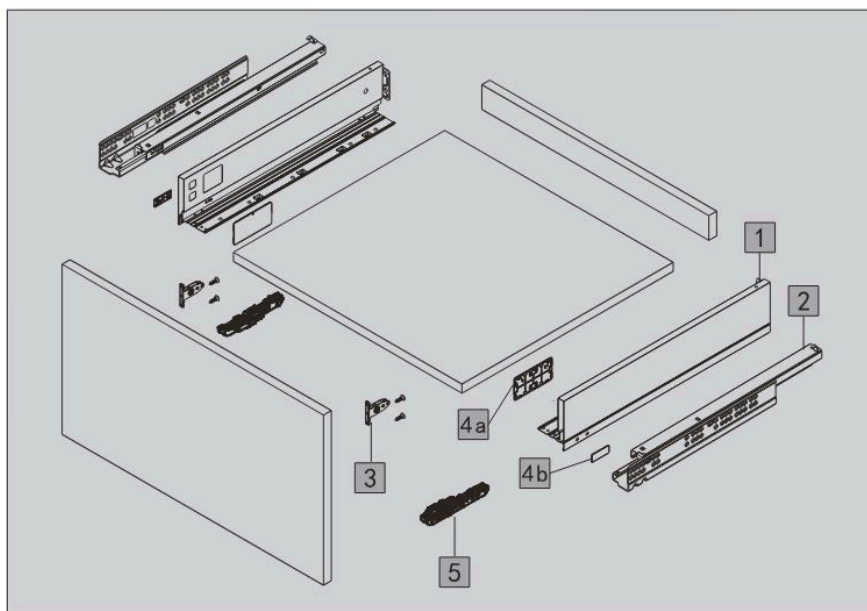


Ящик H63



- * Четырехмерная регулировка
- * Интегрированная регулировка высоты, угла наклона, бокового угла
- * Дополнительно возможна регулировка глубины
- * Ширина стороны ящика всего 12.8 мм
- * Ящики выдвигаются более мягко, плавно и постепенно
- * Сборка, разборка и регулировка – без инструментов

Информация о продукте



1		GA-63 боковины ящика, левая, правая
2		Опционально 316F9S: Доводчик 316R9S: Открытие от нажатия 319F9S: Доводчик 319R9S: Открытие от нажатия
3		H63 Передние крепежные кронштейны
4		4a: внутренние заглушки 4b: внешние заглушки
5		Рекомендуется F9 фиксатор
Альтернатива для 5		
Доп.		F1/F2/F4/F4B/3D фиксатор

Информация о заказе

№ позиции	В наборе, шт.	Направляющие	Толщина панели (D)	Фиксатор	Цвет
GA-63-250 (10")	6	316F9S 316R9S (рекомендуется) 319F9S 319R9S	15mm 16mm 18mm 19mm	F9 (рекомендуется) F1/F2/F4/F4B/3D	Черный Серый Белый
GA-63-270 (11")	6				
GA-63-300 (12")	6				
GA-63-350 (14")	6				
GA-63-400 (16")	6				
GA-63-450 (18")	6				
GA-63-500 (20")	6				
GA-63-550 (22")	6				
GA-63-600 (24")	6				

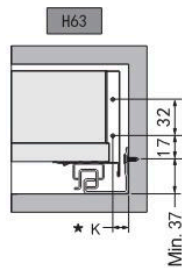
См. страницу с технической информацией установочных размеров

Ящик GA. Техническая информация

Все размеры в миллиметрах (mm)

Размеры передней панели

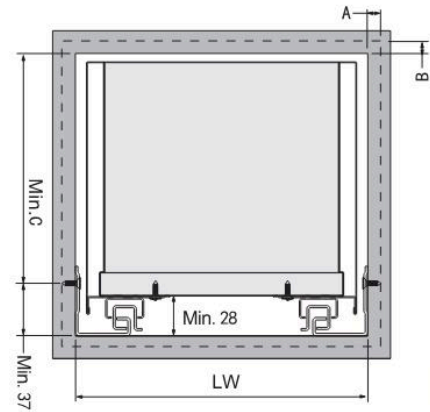
Направляющие	★ К
316F9S/316R9S	16
319F9S/319R9S	19



Необходимое пространство в корпусе

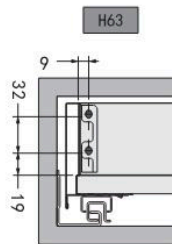
A, B: Определяется самостоятельно

LW: Внутренняя ширина корпуса



Ящик	С
H63	80

Размеры задней панели



Размеры резки для панели

NL: Номинальная длина

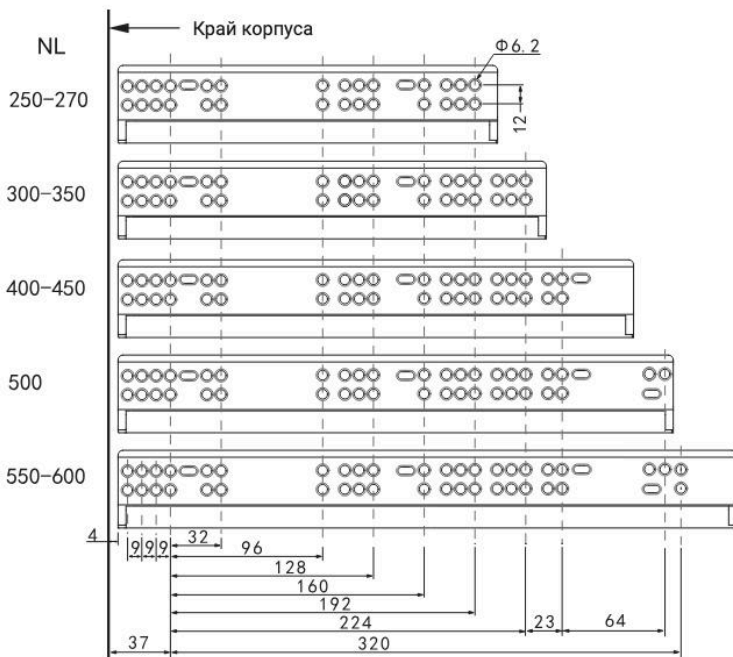
D: Толщина панели D=15/16/18/19mm



Направляющие	▲ W1	■ W2
316F9S/316R9S	LW-45	LW-39
319F9S/319R9S	LW-51	LW-45

Ящик	H
H63	63

Положение винта



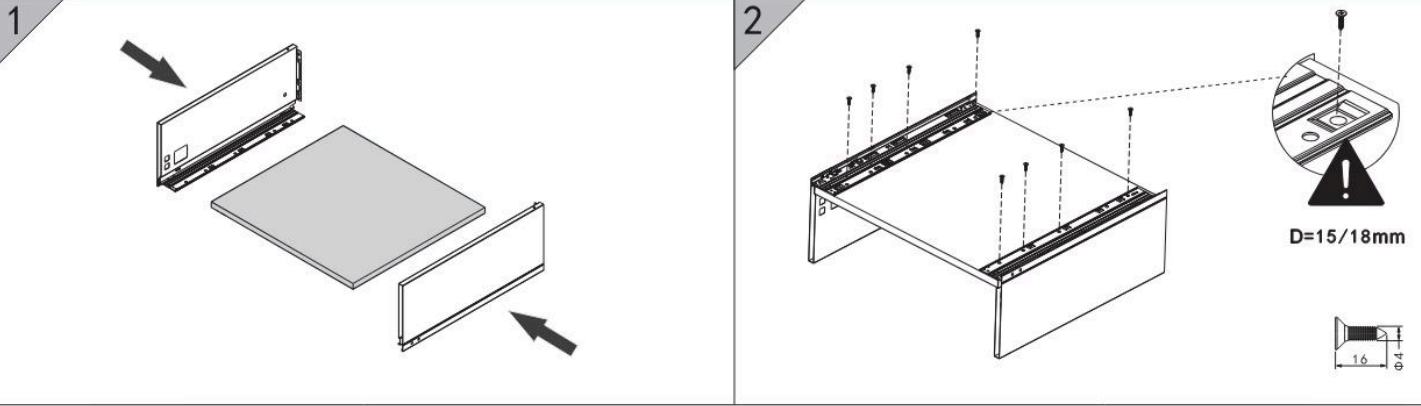
Установочные размеры направляющих

LT_{min}: Глубина внутри корпуса (минимальная)

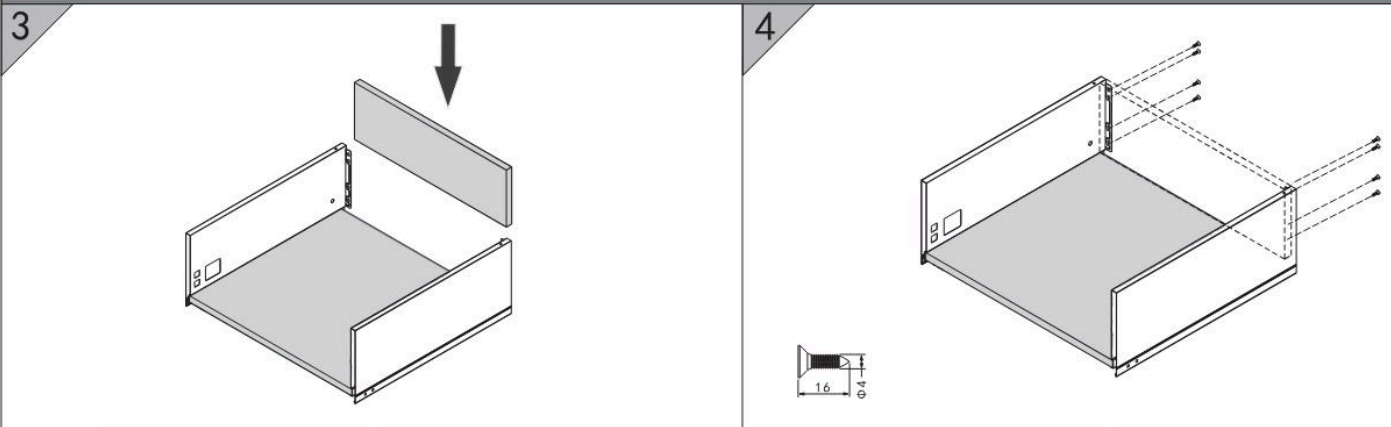


Ящик GA. Техническая информация

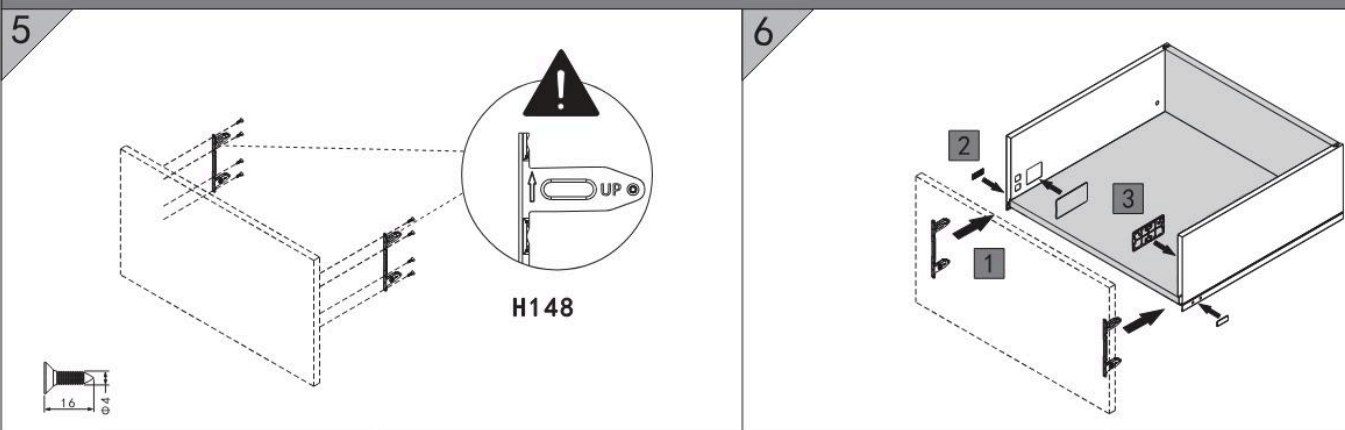
Сборка задней панели



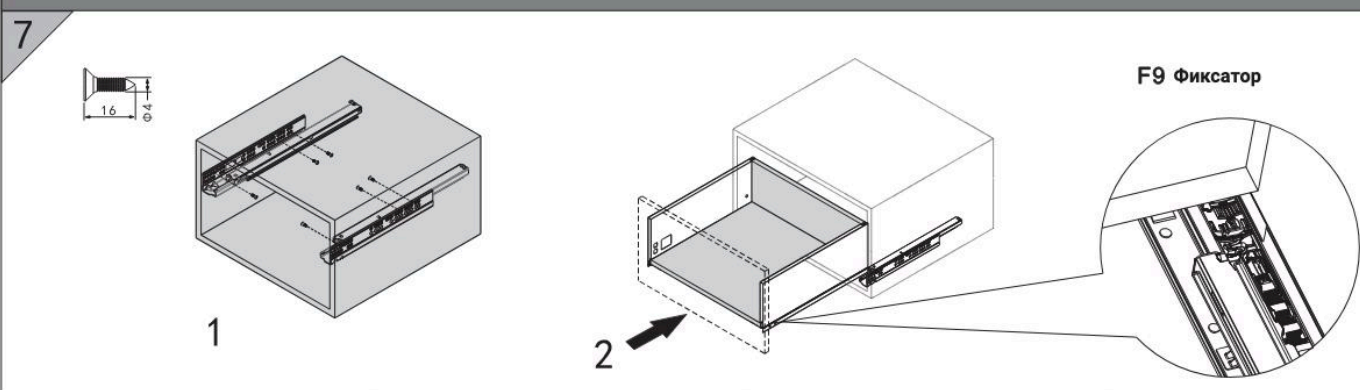
Сборка нижней панели



Сборка передней панели

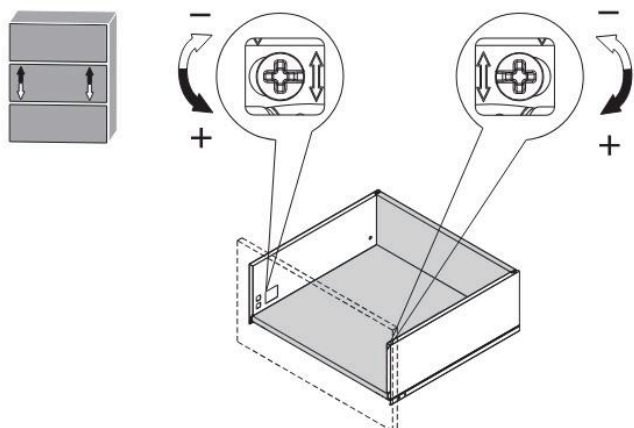


Сборка ящика

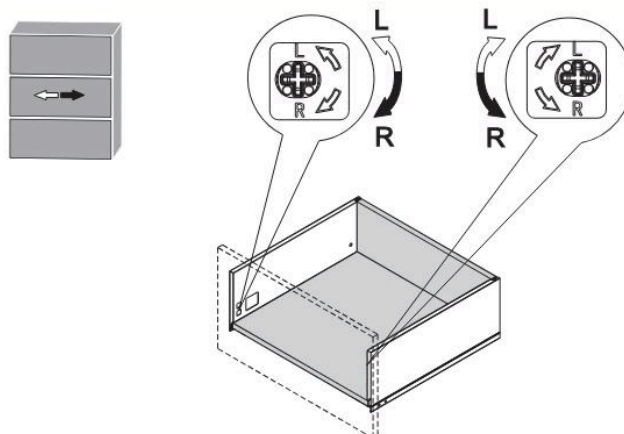


Ящик GA. Техническая информация

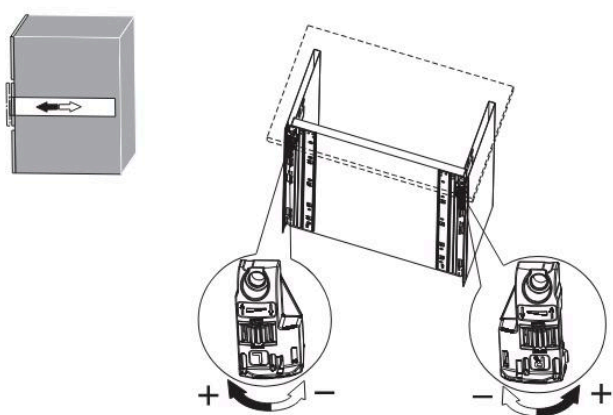
Регулировка вверх и вниз



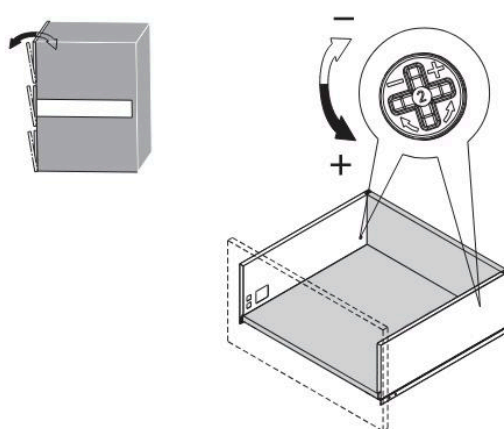
Регулировка влево (L) и вправо (R)



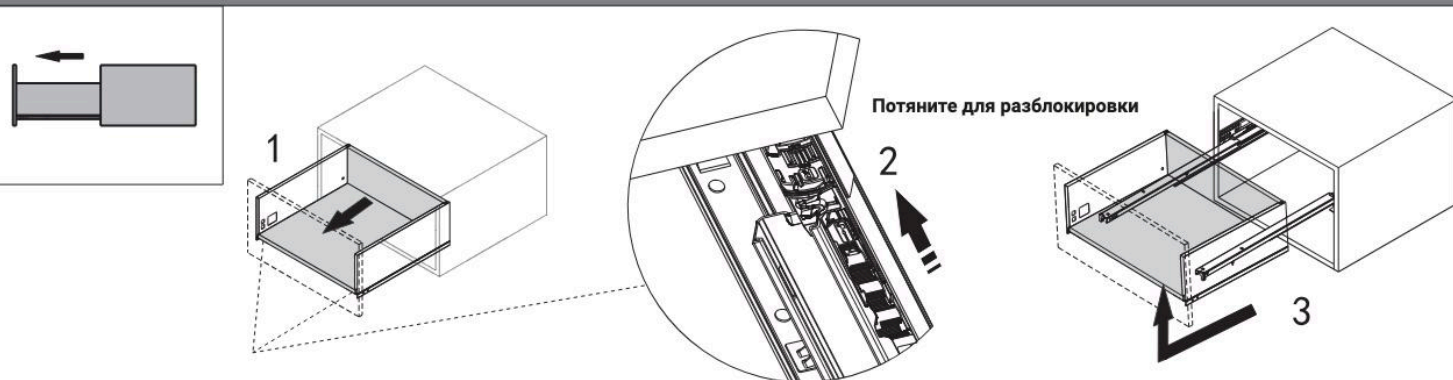
Регулировка глубины



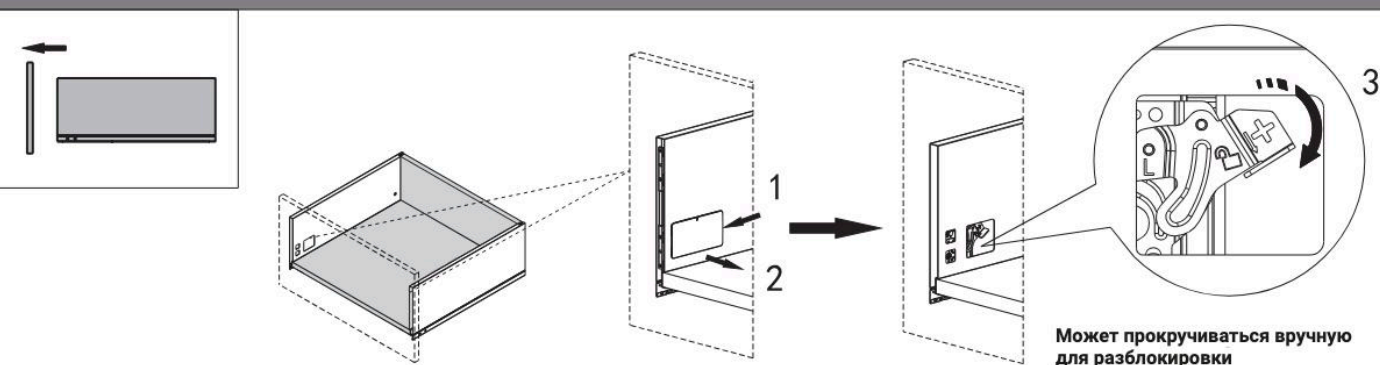
Регулировка угла наклона



Извлечение ящика

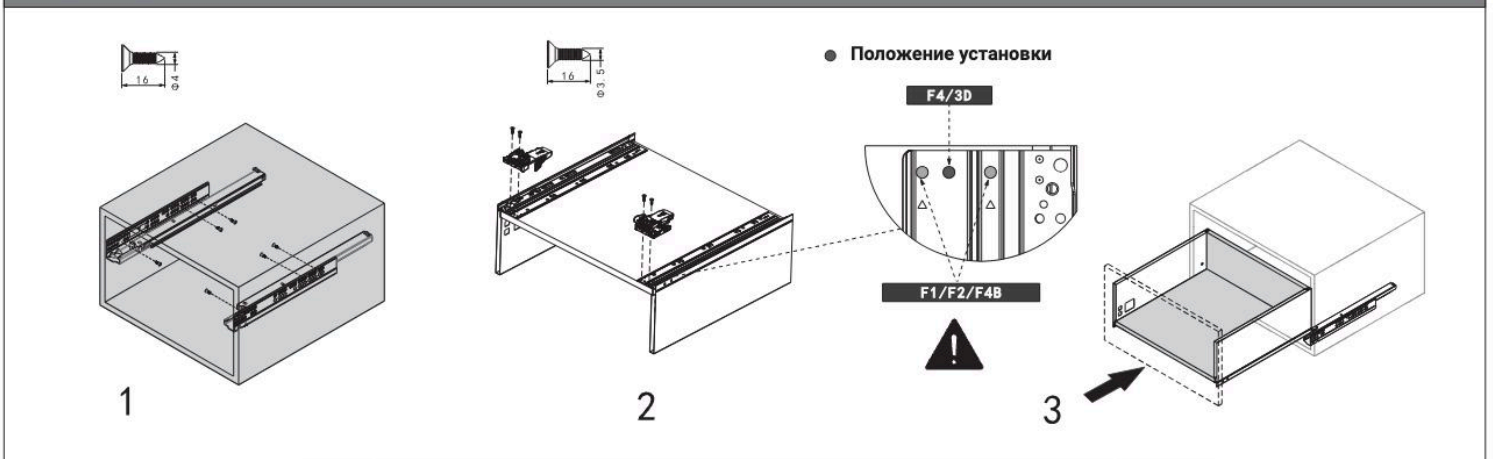


Извлечение панели ящика

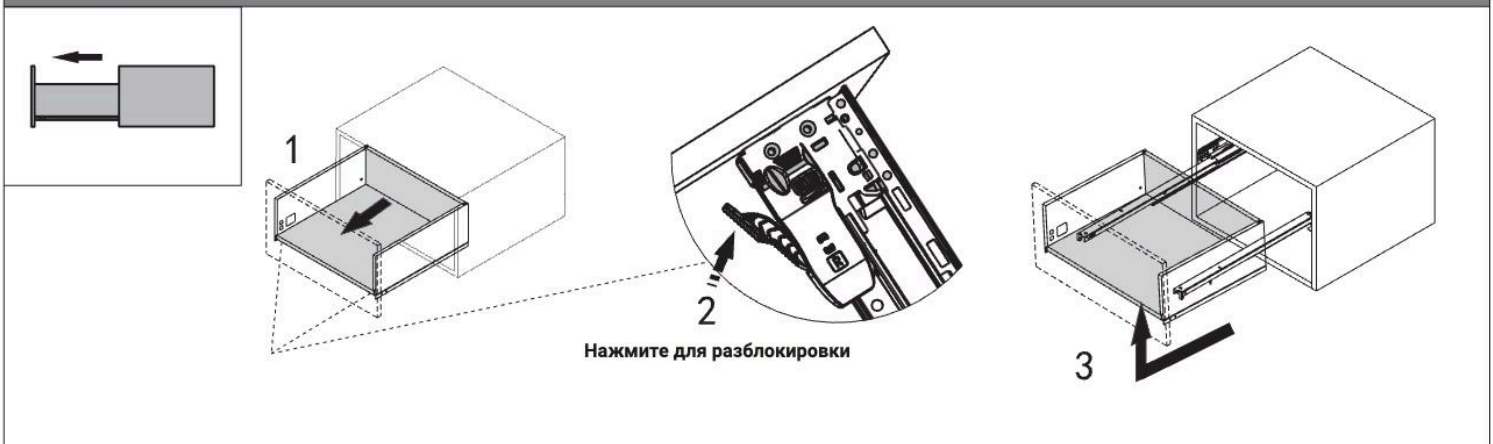


Фиксатор для ящика GA. Техническая информация

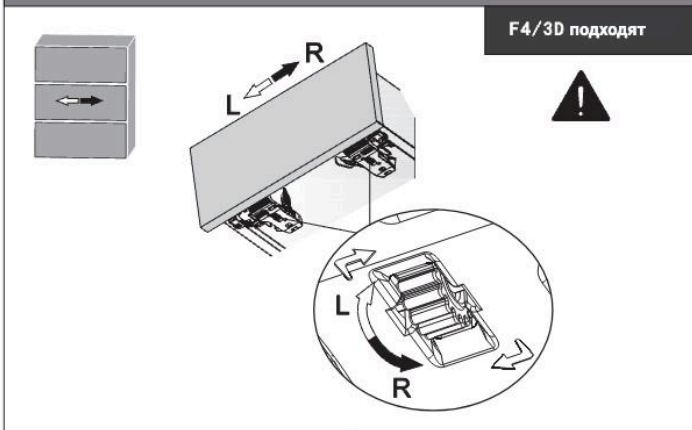
Сборка ящика



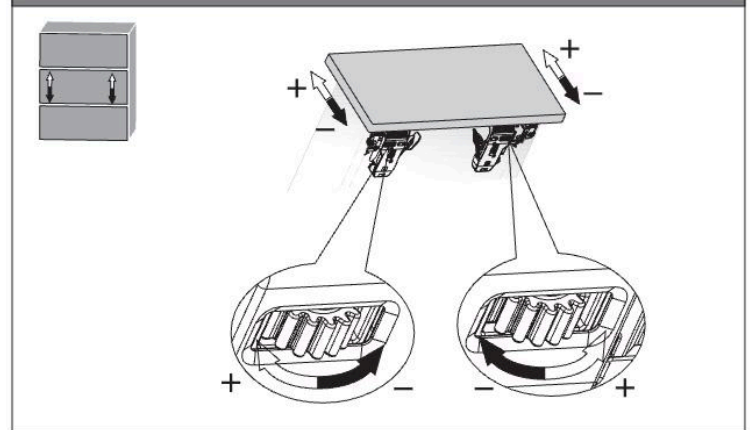
Извлечение ящика



Регулировка боковин



Регулировка высоты



Регулировка глубины

